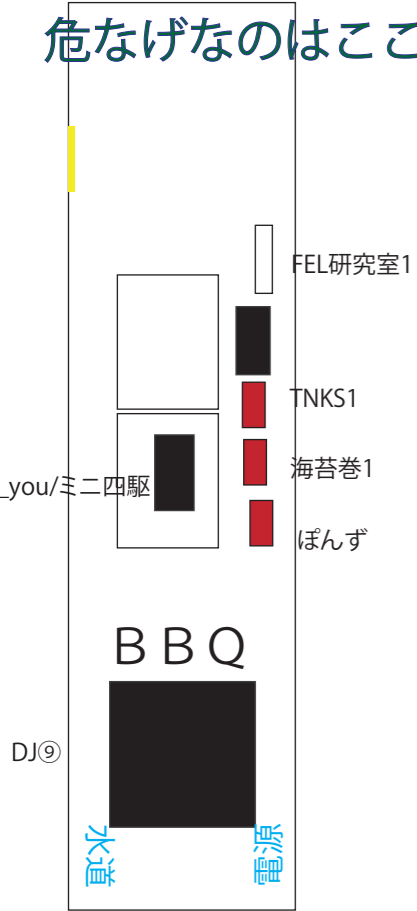


N T 京都レイアウト

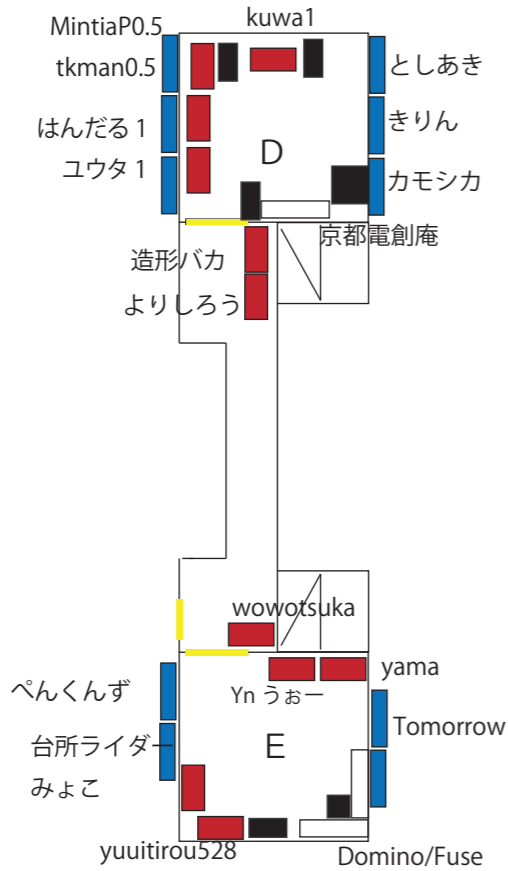
屋上

レールガンなど
危なげなのはここ



雨天時は BBQ ブースは園庭です。
(簡単なテント張ります)

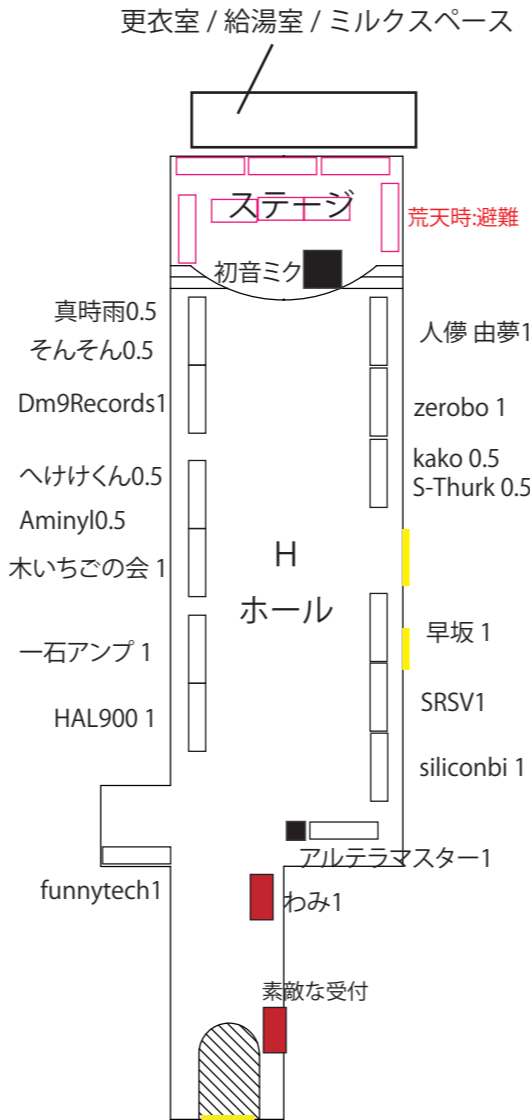
2F



床を使う展示は 2F 推奨

比較的静かな展示は E

1F 南



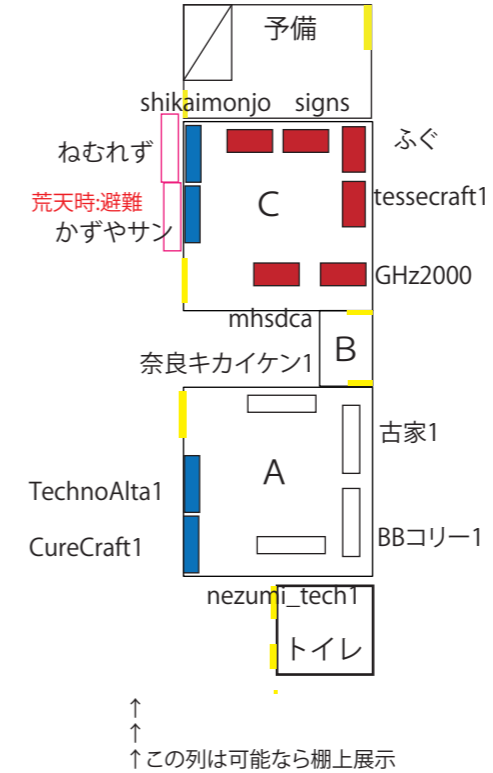
1F 北

注意: 急遽変更

暗室は今年薄暗い程度

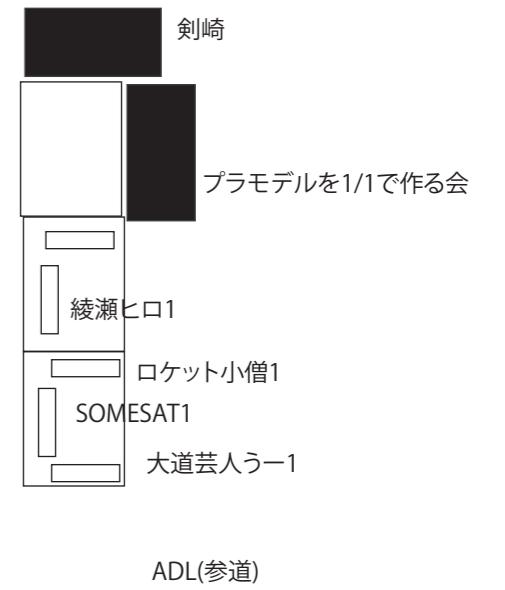
暗い部屋が必要なら B に作る

C の明るさは出展者で調整 (原則蛍光灯 OFF)



境内テント

ヒゲキタドーム
能舞台:4m



一般ウケしそうな

キャッチーなモノはここ

赤文字は雨天時の配置です

凡例

- 既設棚上
- 机 28
- ちゃぶ台 24
- 床領域
- 出入口
- 隣組設定